

### KAMINHORN rozsdamentes acél kéményrendszerek: Nerolnox, Practiclnox és Primolnox

#### 1. Bemutató:

#### Típus I. EGYFALÚ FÉM KÉMÉNYEK (SP)

EN 1856-1 T400 N1 W Vm L20050 G 100 Diameter: Ø80 ÷ 400 mm wall thickness: 0.5mm

EN 1856-1 T400 N1 W Vm L20070 G 200 Diameter: Ø450 ÷ 800 mm, wall thickness: 0.7mm

#### Típus II. DUPLAFALÚ FÉM KÉMÉNYEK (DP)

EN 1856-1 T400 N1 W Vm L20050 G 95 Diameter: Ø80 ÷ 400 mm, outer wall thickness: 0.5mm

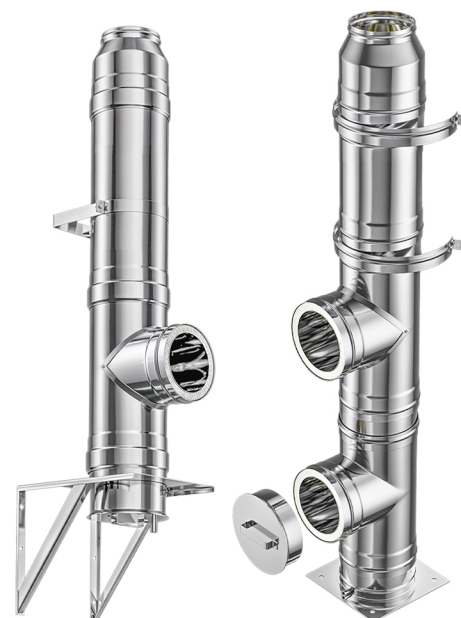
EN 1856-1 T400 N1 W Vm L20070 G 105 Diameter: Ø450 ÷ 800 mm, outer wall thickness: 0.7mm

A Kaminhorn professzionális kéményeket a hatályos előírásoknak megfelelően szilárd, folyékony vagy gázhalmazállapotú tüzelőanyagot használó hőforrások égéstermékeinek elvezetésére tervezték.

A Kaminhorn kémény CE-tanúsítvánnyal rendelkezik 400°C-ig terjedő hőmérsékleten történő folyamatos üzemelésre, azonosító száma: 2204 CPR 01176.1.

A rozsdamentes acél kémény magassága az ügyfél igényei szerint kerül meghatározásra. A kémény indítható alulról, a talajról a „0-ás szint” talppal, vagy a falról tartókonzol segítségével.

A kémény felépítése „duplafalú szigetelt” típusú, 2,5 cm vastagságú és 128 kg/m<sup>3</sup> sűrűségű kerámiagyapottal ellátva.



#### ELÉRHETŐ ÁTMÉRŐK:

Ø 100 mm	Ø 250 mm
Ø 130 mm	Ø 300 mm
Ø 150 mm	Ø 350 mm
Ø 160 mm	Ø 400 mm
Ø 180 mm	Ø 450 mm
Ø 200 mm	Ø 500 mm
Ø 230 mm	Ø 550 mm

BELSŐ ÁTMÉRŐ	KÜLSŐ ÁTMÉRŐ
100 mm	150 mm
130 mm	180 mm
150 mm	200 mm
160 mm	210 mm
180 mm	230 mm
200 mm	250 mm
230 mm	280 mm
250 mm	300 mm
300 mm	350 mm
350 mm	400 mm
400 mm	450 mm
450 mm	500 mm
500 mm	550 mm

# KAMINHORN

KANDALLÓK ÉS KÉMÉNYEK  
SZELLŐZŐRENDSZEREK

## TERMÉKADATLAP



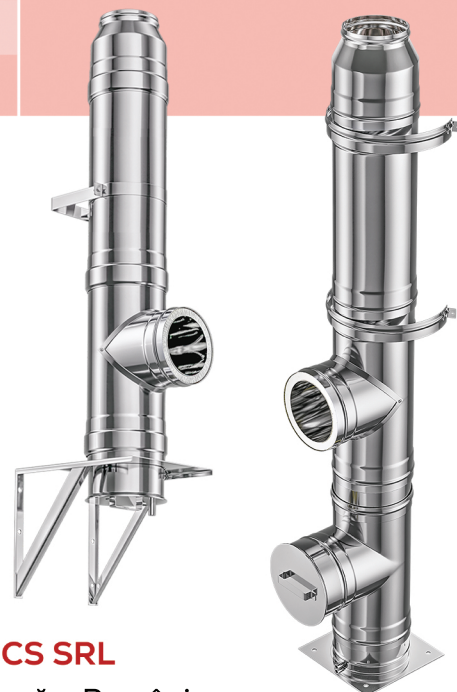
ISO 9001

EN 1856-1

400° C

10  
ani  
GARANȚIE

Fő jellemzők	Teljesítmény	Harmonizált műszaki előírások
Hőállósági osztály	T400	EN 1856-1:2009
Koromégéssel szembeni ellenállás (belülről kifelé)	TIP I DN(80-400): T400 G100 DN(400-800) T400 G200 TIP II DN(80-400): T400 G95 DN(400-800): T400 G105	
Gáztömörség/szivárgás	N1	
Áramlási ellenállás	0,1 m	
Hőátadással szembeni ellenállás	NPD	
Belső béléscső nyomószilárdsága	$\geq 10 \text{ MN/m}^2$	
Hősokkal szembeni ellenállás	Megfelel	
Korrózióállóság	Megfelel - V2	
Fagyállóság	Megfelel	
Kondenzátummal és párával szembeni tartósság	Megfelel	
Külső csapadékvízzel szembeni ellenállás	Megfelel	



GYÁRTÓ:

**SC AB GROUP CERAMICS SRL**

Preluci, Nr 3, Agăș, Jud. Bacău, România

GYÁRBAN:

**Kaminhorn - Fabrica de hornuri**

Strada Combinatului, nr 94, Comănești, Jud. Bacău, România